

MUUTOSEHDOTUKSISTA ON HETI ILMOITETTAVA PIIRUSTUSKONTTORIIN.

Katu- ja elementtityö (mitat cm:nä)

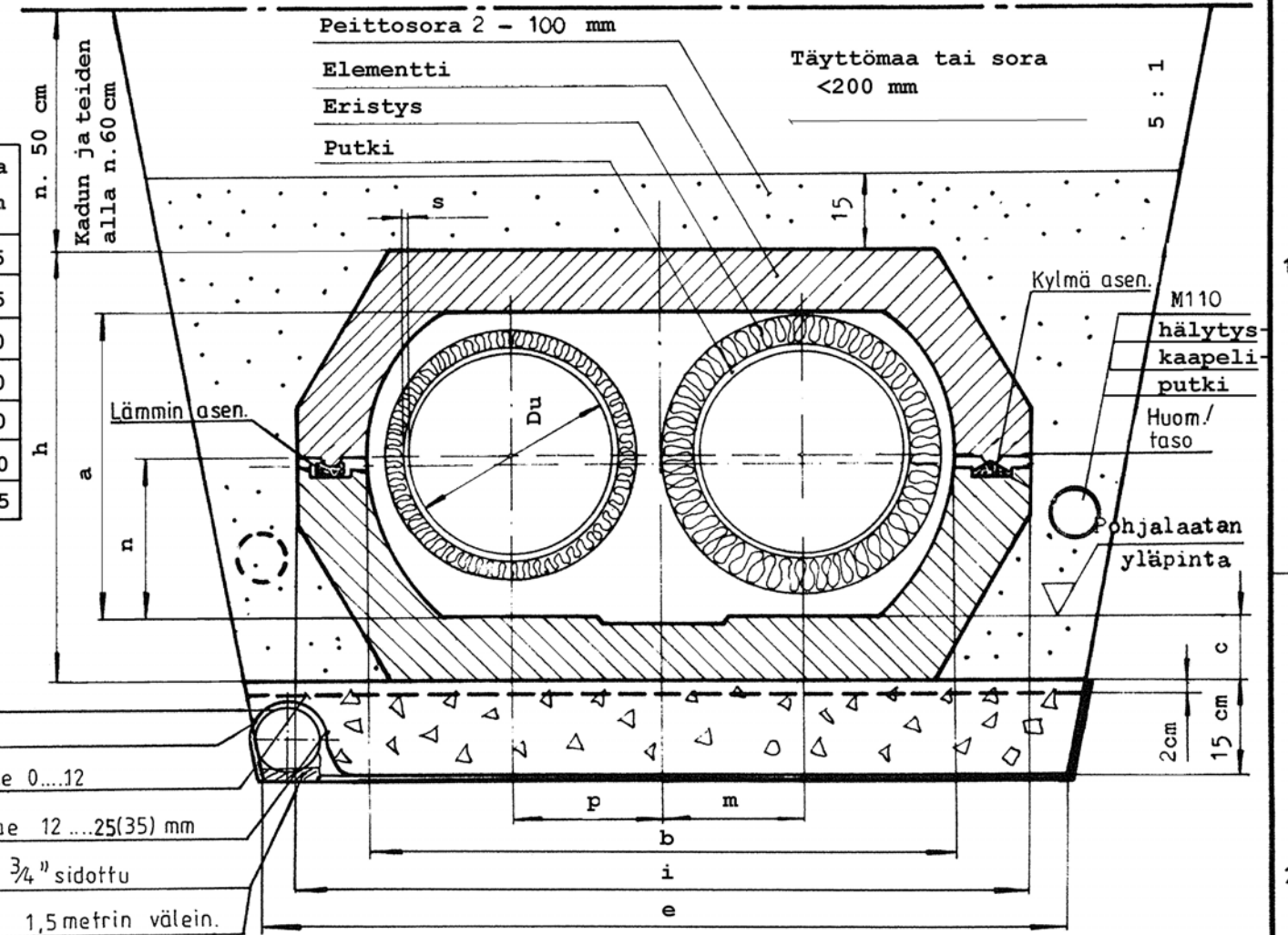
Putki NS	e	h	i	c	Elementti		Sepeli m <sup>3</sup> /m	Kaivu m <sup>3</sup> /m	Peitto- sora m <sup>3</sup> /m	Pinta m <sup>2</sup> /m	
						m <sup>3</sup> /m					
500	185	112	182,0	13,0	E60		1,873	0,282	3,70	0,92	2,45
400	170	97	163,0	12,0	E50		1,426	0,260	3,30	0,84	2,35
300	140	81	133,0	10,5	E40		0,977	0,215	2,50	0,63	2,00
250	125	69	114,5	9,5	E30		0,725	0,192	2,05	0,54	1,80
200	110	59	99,5	8,5	E25		0,529	0,170	1,70	0,46	1,60
150	100	53	89,5	8,0	E20		0,418	0,155	1,45	0,42	1,50
125..100	90	46	74,5	8,0	E15		0,316	0,140	1,25	0,36	1,35

- Ilmanvaihto 4.07.06a
- Elementin asennus ja saumaus

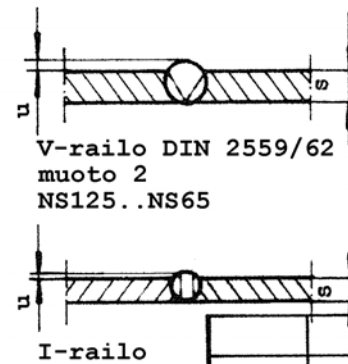
Putkiasennus- ja eristystyö (mitat mm:nä)

NS	DU	s		Hit- saus	Kanava		Putken asennus				
		Hits.	S:ton		a	b	n	m	p	m + p	
600	609,6	7,1		Sähköllä	860	1560	455	370	410	730	
500	508,0	6,3			860	1560	430	370	390	760	E60
400	406,4	6,3			730	1370	370	310	360	670	E50
<del>350</del>	<del>355,6</del>	<del>5,6</del>			<del>530</del>	<del>995</del>	<del>285</del>	<del>240</del>	<del>255</del>	<del>495</del>	
300	323,9	5,6			600	1100	310	250	295	545	E40
250	273,0	5,0			500	935	260	220	245	465	E30
200	219,1	4,5			420	785	220	185	205	390	E25
150	168,3	4,0	4,5		370	675	190	145	175	320	E20
125	139,7		4,0		<del>300</del>	<del>555</del>	<del>155</del>	<del>150</del>	<del>150</del>	<del>300</del>	
100	114,3		3,6		300	555	150	125	140	265	E15
80	88,9		3,2	300	555	130	135	135	270		
65	76,1		2,9	300	555	125	135	135	270		

- Salaojaputki
- Suodatinmatto
- Tasaussepele : rae 0...12
- Pohjasepele : rae 12...25(35) mm
- Raakalauta 4x 3/4" sidottu
- salaojaputkeen 1,5 metrin välein.



Kaivannon pohja fasoitettava ennen suodatinmaton laittoa.



Katualueella kadun katuluokan edellyttämien kerrosten osuudella ( kantava + jakava kerros ) peittosoran ja täyttömaan tulee täyttää kadun kerros materiaalien vaatimukset. Huom! Katu päällystetään kaivannon kohdalla katuluokan edellyttämällä päällyskerroksilla.

$u=1+(0.1..0.2) \times s$  Hitsisaumat pintakäsitellään maalausohjeen mukaisesti

K.osa/Kylä	Kortteli/Tila	Tontti/Rn.o	Piirustuslaji
Kohde	Kaukolämpöjohto tyyppi Emv Elementtikananan poikkileikkaus Vuorivillaeristys		Sisältö
TURKU ENERGIA OY			Piirt.
KAUKOLÄMPÖ			Suunn. 09.02.1981 SS
PUH. 02-2628111 FAX 02-2307730			Tark. 18.10.89 WT
			Hyv. <i>Da</i> <i>Soorah</i>
			Mittakaava
			3.07.06a
			Työ n:o

A

B

C

D

E